

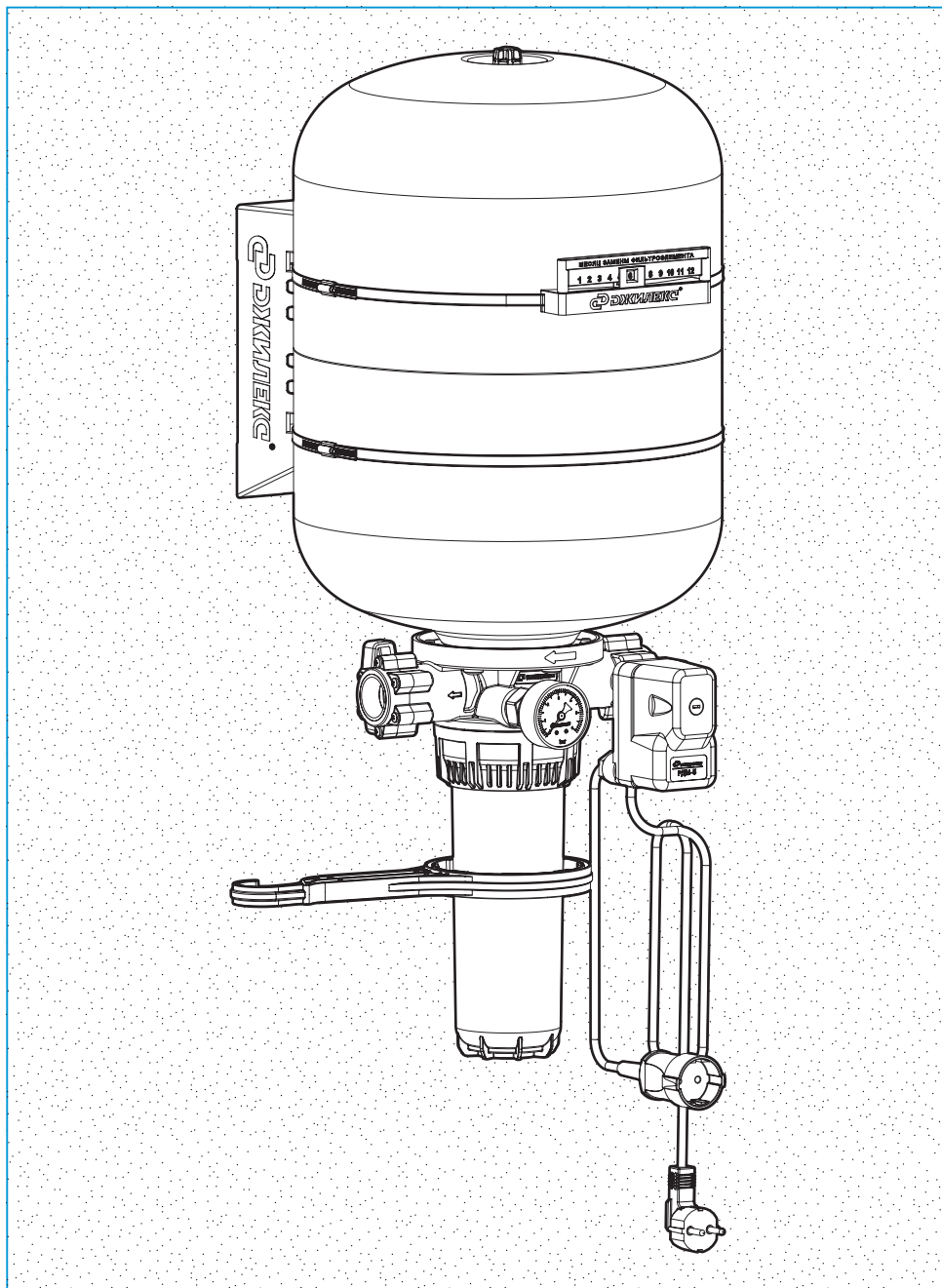


**ИНСТРУКЦИЯ ПО ЭКСПЛУАТАЦИИ
КОМПЛЕКСНОЕ РЕШЕНИЕ
АВТОМАТИЗАЦИИ НА БАКЕ «КРАБ»
(АВТОМАТИЧЕСКАЯ СИСТЕМА ПОДДЕРЖАНИЯ
ДАВЛЕНИЯ И ФИЛЬТРАЦИИ ВОДЫ)**

«КРАБ»

КОМПЛЕКСНОЕ РЕШЕНИЕ
АВТОМАТИЗАЦИИ НА БАКЕ

«КРАБ»



1. ОБЩИЕ ДАННЫЕ

1.1 Область применения

Комплексное Решение Автоматизации на Баке «КРАБ» (Автоматическая система поддержания давления и фильтрации воды), далее по тексту – «КРАБ», предназначена для автоматического управления включением и выключением однофазных насосов с поддержанием заданного давления в системах водоснабжения и предварительной фильтрации воды.

«КРАБ» применяется для того, чтобы максимально упростить создание автоматической системы водоснабжения частного дома:

- содержит все необходимые элементы автоматического управления насоса
- не требует настроек насоса и оборудования – просто подключите к розетке
- позволяет подключаться в любом удобном месте магистрали вне зависимости от направления потока воды

1.2 Данные об изделии.

Пример обозначения:

КРАБ 24* — Объем гидроаккумулятора - 24 л.
— «КРАБ» - Комплексное Решение Автоматизации на Баке

* Цифры в обозначении системы указывают объем применяемого гидроаккумулятора, л: 24, 50

Рабочей средой системы «КРАБ» является вода.

Температура перекачиваемой воды: от +1 °С до +35 °С

2. БЕЗОПАСНОСТЬ

2.1 Обозначения предупреждений в инструкции по эксплуатации.

Опасность поражения электрическим током

В рекомендациях по безопасности, несоблюдение которых может повлечь за собой угрозу для функционирования системы, указано слово: **ВНИМАНИЕ!**



2.2 Требования безопасности.

Электромонтажные работы по установке розетки, УЗО, предохранителей, их подключение к питающей электросети и заземлению должен выполнять электрик в строгом соответствии с «Правилами технической эксплуатации электроустановок потребителей» и «Правилами техники безопасности при эксплуатации электроустановок потребителей».

Не допускайте эксплуатации системы «КРАБ» без заземления.

При нестабильном напряжении электросети обязательна установка стабилизатора напряжения.

Отключайте комплект автоматики от электропитания перед проведением любых работ.

2.3 Нарушение требований безопасности.

Неисполнение требований безопасности влечет за собой угрозу для жизни и здоровья пользователя в результате электрического и механического воздействия и угрозу преждевременного выхода из строя системы.

Использование системы не по назначению может привести к её поломке и отказу в гарантийном ремонте.

3. ТРАНСПОРТИРОВАНИЕ И ХРАНЕНИЕ

«КРАБ» может транспортироваться любым видом транспорта в соответствии с правилами перевозки, действующими на данном виде транспорта.

Транспортирование и погрузочно-разгрузочные работы следует проводить без резких толчков и ударов в целях обеспечения сохранности «КРАБ» и его составных частей.

Условия транспортирования и хранения «КРАБ» должны соответствовать требованиям ГОСТ 15150 с соблюдением условий хранения 6-8.

4. ТЕХНИЧЕСКОЕ ОПИСАНИЕ ИЗДЕЛИЯ

«КРАБ» состоит из следующих частей (см. рисунок 1):

- гидроаккумулятора (1) со сменной мембраной (2), изготовленной из бутилкаучука и воздушного клапана (ниппеля) (3);
- пластикового корпуса (4) с местом крепления гидроаккумулятора и наружной резьбой крепления гайки колбы; двумя резьбовыми штуцерами с внутренней резьбой 1 дюйм (5), шаровым краном (6) и обратным клапаном (7);
- манометра (8);
- реле давления с выводами для подключения электропитания и насоса (9);
- пластмассовой колбы с фильтрующим картриджем и сливной пробкой (10);
- ключа для замены фильтрующего картриджа (11);
- кронштейна со стальным хомутом для крепления «КРАБ» к вертикальной поверхности (12);
- площадки со шкалой (датировкой) и ползунком (13) для фиксации месяца замены фильтрующего картриджа (далее по тексту – фильтрующий элемент);
- заглушки 1/4" (14) и 3/4" (15) для реализации возможности реверса подачи воды;
- силового кабеля с штепсельной вилкой (16) и силового кабеля с розеткой (17) для подачи электрического тока напряжением 220В±10% к насосу.

Система «КРАБ» автоматически включает насос при падении давления в системе водоснабжения ниже нижнего порога настройки реле (например, 1,4 атм), насос начинает работать и подавать воду. При закрытии всех

точек водоразбора насос продолжит работу, пока не заполнит водой гидроаккумулятор и давление в системе не возрастет до верхнего порога настройки реле (например, 2,8 атм). Тогда реле давления отключит насос. При следующем открытии точки водоразбора вода будет поступать из гидроаккумулятора. Избыточное давление воздуха, которое образовалось в гидроаккумуляторе, будет вытеснять воду из его мембраны, и давление в системе водоснабжения начнет падать. При падении давления ниже нижнего порога настройки реле (например, 1,4 атм), реле давления вновь включает насос. Для 1-2 точек водоразбора – используйте модель с 24 литровым гидроаккумулятором. От 2 и больше – 50 л.

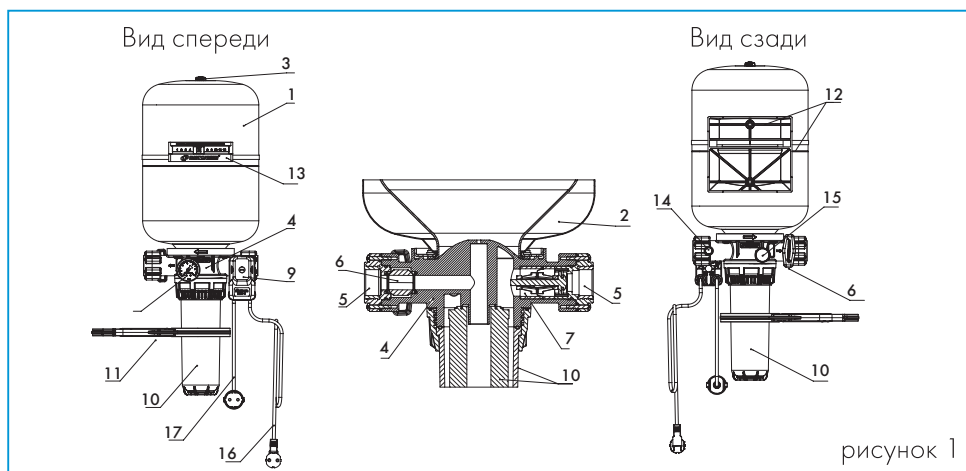


рисунок 1

5. МОНТАЖ

1. Для удобства крепления системы «КРАБ» к стене, она оснащена кронштейном, способным выдержать вес системы и заполненную водой напорную магистраль. (Убедитесь в том, что несущая стена выдерживает вес системы.)

2. Приложите кронштейн к стене, отметьте точки сверления. Просверлите отверстия необходимого диаметра. Установите в отверстия крепежные дюбели, прикрепите кронштейн к стене шурупами (крепежные дюбели и шурупы приобретаются отдельно).

3. Закрепите систему «КРАБ» хомутом из нержавеющей стали к кронштейну, убедившись в правильной ориентации относительно напорной магистрали.

4 На корпусе системы имеются стрелки, указывающие направление движения

воды. Если же требуется произвести подключение магистральных труб с другой стороны, достаточно развернуть систему в удобное положение (кронштейн, идущий в комплекте, позволяет это сделать). В системе есть заглушки на обратной стороне, дающие возможность переставить манометр и реле давления при осуществлении реверса движения воды.

Все эти элементы системы не требуют дополнительной герметизации, поскольку идут с уплотнительными кольцами.

Также, вместо заглушек, допускается установка дополнительных элементов автоматики управления водоснабжением производства ООО «ДЖИЛЕКС» или сторонних производителей, не входящих в комплект поставки.

4. Подключите «КРАБ» к напорной трубе от насоса и существующему магистральному трубопроводу.

5. Система «КРАБ» оснащена встроенным обратным клапаном, который позволяет сохранять высокое давление воды в системе автоматического водоснабжения при выключенном насосе.

Во избежание «завоздушивания» системы водоснабжения, монтаж дополнительного обратного клапана рекомендуется производить на выходном патрубке насоса.

ВНИМАНИЕ! При подборе насоса рекомендуем придерживаться средней части графика расходно-напорных характеристик, что обусловлено оптимальным коэффициентом полезного действия двигателя насоса.

6. Опустите насос в источник в соответствии со схемой установки насоса (см. инструкцию на насос).

7. Произведите подключение насоса к реле с помощью силового кабеля с розеткой в соответствии с приведенной далее схемой (см. рисунок 2).

8. После установки насоса в источник и проверки качества соединения системы «КРАБ» с насосом и с водопроводной сетью, подключите «КРАБ» к источнику электропитания с напряжением 220 В.

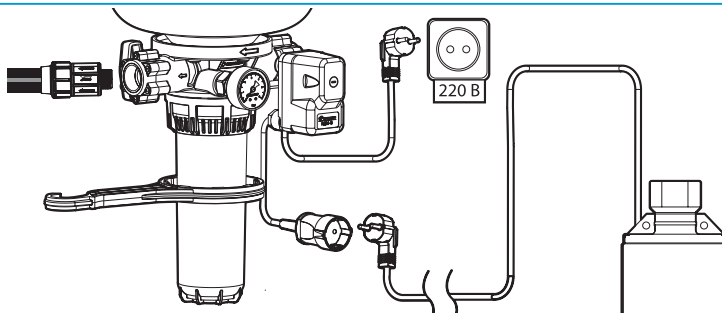


рисунок 2

Система готова к работе. При открывании крана вода должна подаваться в краны с достаточным напором. Исправная система при открывании крана будет подавать воду в точки водоразбора, автоматически включая или выключая насос тогда, когда это требуется. В случае возможного замерзания, при ночных или дневных температурах ниже $+1^{\circ}\text{C}$, нужно полностью слить воду из системы «КРАБ» и всей системы водоснабжения.

6. ОБСЛУЖИВАНИЕ

6.1 Схема электрического подключения и регулировки реле давления РДМ-5

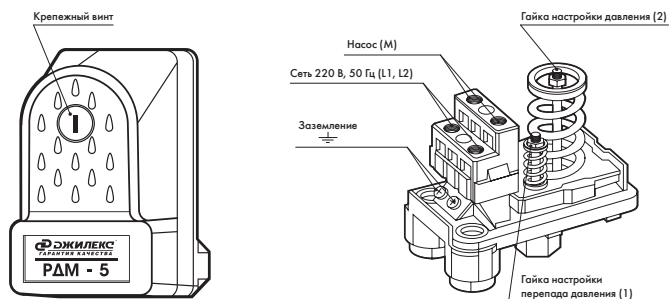
Если требуется изменить заводские настройки реле давления, необходимо произвести следующие действия:

- отключить «КРАБ» от электропитания
- отвинтив крепежный пластмассовый винт (см. рисунок 3), снять крышку реле.

Регулировка уровня верхнего и нижнего предела давления РДМ-5 осуществляется гайкой (2), фиксирующей положение пружины (см. рисунок 3). Для того, чтобы увеличить значение уровня верхнего и нижнего предела давления, необходимо закручивать гайку по часовой стрелке.

Для того, чтобы уменьшить значение уровня верхнего и нижнего предела давления, необходимо отвернуть гайку против часовой стрелки, тем самым ослабив пружину. **ВНИМАНИЕ!** При вращении гайки (2) значение уровня верхнего и нижнего предела будет изменяться на одинаковую величину.

Гайка (1) предназначена для регулировки перепада давления путем изменения уровня нижнего предела (см. рисунок 3). Для того, чтобы увеличить перепад давления, необходимо отвернуть гайку против часовой стрелки, тем самым



ослабив пружину. Для того, чтобы уменьшить перепад давления, необходимо закручивать гайку по часовой стрелке.

Настройку реле давления необходимо производить с использованием манометра. Например: для того, чтобы поднять уровень давления верхнего предела реле давления с 2,8 до 3,5 атм, а уровень нижнего предела с 1,4 до 2,3 атм, поступайте следующим образом. Вращением гайки (2) по часовой стрелке, поднимите уровень давления верхнего предела реле давления до требуемой величины, при этом на такую же величину увеличится уровень давления нижнего предела. Далее, вращением гайки (1) по часовой стрелке добиваемся того, чтобы уровень давления нижнего предела реле давления стал равным 2,3 атм. Перепад давления в данном случае составит 1,2 атм. Оптимальным перепадом давления является значение 1,2-1,6 атм.

6.2 Установка и замена фильтрующего элемента

Чтобы качество очищенной воды оставалось высоким, необходимо регулярно заменять фильтрующий элемент.

Сроки замены фильтрующего элемента определяются в зависимости от качества исходной воды и интенсивности водоразбора. Для удобства отслеживания последней замены фильтрующего элемента, на гидроаккумуляторе установлена площадка со шкалой (датировкой) и ползунком для фиксации месяца замены фильтрующего картриджа (календарь).

Срок использования фильтрующего элемента, независимо от режима использования системы «КРАБ» и качества исходной воды, не должен превышать 6 месяцев. Это связано с опасностью бактериологического загрязнения фильтрующего элемента в условиях комнатной температуры.

Не реже одного раза в 6 месяцев, а также после выработки ресурса, определяемого по счетчику воды (приобретается дополнительно), или при существенном уменьшении расхода после системы «КРАБ», фильтрующий элемент подлежит замене.

1. Для замены фильтрующего элемента отключите «КРАБ» от сети питания 220 В.
2. Сбросьте избыточное давление, открыв кран в самой нижней точке системы водоснабжения.
3. Перекройте кран на выходе из системы «КРАБ».
4. Подставьте ёмкость для приема остаточной воды из корпуса фильтра.
5. Слейте остатки воды, вывернув пробку, находящуюся в нижней части колбы корпуса фильтра.
6. Отверните колбу от крышки с помощью пластикового ключа. Снимите колбу и выньте фильтрующий элемент. Снимите уплотнительное кольцо.
7. Промойте теплой водой внутренние поверхности крышки, колбы и уплотнительное кольцо.

8. Установите новый фильтрующий элемент в корпус фильтра, предварительно сняв с него защитную пленку.
 9. Уложите уплотнительное кольцо в канавку колбы.
 10. Вверните пробку обратно, в нижнюю часть колбы корпуса фильтра.
 11. Наверните колбу с фильтрующим элементом на крышку руками до упора, затем затяните с помощью ключа.
 12. Открыв подачу воды, проверьте герметичность соединения колбы и крышки.
- При обнаружении протечек перекройте подачу воды, сбросьте избыточное давление и подтяните соединения.

7. ГАРАНТИЙНЫЕ ОБЯЗАТЕЛЬСТВА

Гарантийный срок устанавливается в размере 24 месяцев со дня продажи «КРАБ» конечному покупателю.

8. НЕПОЛАДКИ: ПРИЧИНЫ И ИХ УСТРАНЕНИЕ

Неисправности	Возможные причины	Устранение
1. Насос не работает.	1.1. Отсутствие напряжения в сети. 1.2. Отсутствие соединения вилки силового кабеля с штепсельной вилкой насоса и силового кабеля с розеткой системы «КРАБ».	1.1. Проверить напряжение в сети. 1.2. Произвести соединение силового кабеля с штепсельной вилкой насоса и силового кабеля с розеткой системы «КРАБ».
2. Насос работает не отключаясь.	2.1. Реле настроено на слишком высокое давление. 2.2. Напряжение в сети ниже 198 В. 2.3. Фильтрующий элемент выработал свой ресурс.	2.1. Отрегулировать реле давления. 2.2. Установить стабилизатор напряжения. 2.3. Заменить фильтрующий элемент.

Неисправности	Возможные причины	Устранение
3. Воздух в системе водоснабжения	3.1. Не установлен обратный клапан на насос. 3.2. Попадание воздуха в систему «КРАБ».	3.1. Установить обратный клапан. 3.2. Проверить герметичность соединений на трубе.
4. Частые включения насоса	4.1. Отсутствие сжатого воздуха в гидроаккумуляторе. 4.2. Повреждена мембрана. 4.3. Поврежден корпус гидроаккумулятора.	4.1. Закачать воздух в гидроаккумулятор. 4.2. Обратиться в сервисный центр. 4.3. Обратиться в сервисный центр.

9. КОМПЛЕКТ ПОСТАВКИ

№	Наименование	Количество
1	Система «КРАБ» (в сборе)	1
2	Фильтрующий картридж	1
3	Ключ для корпуса фильтра	1
4	Кронштейн со стальным хомутом для крепления «КРАБ» к вертикальной поверхности	1
5	Площадка со шкалой (датировкой) и ползунком для фиксации месяца замены фильтрующего картриджа (элемента)	1
6	Инструкция по эксплуатации + гарантийный талон	1
7	Тара упаковочная	1

10. СВИДЕТЕЛЬСТВО О ПРИЕМКЕ

ДАТА ВЫПУСКА _____



Редакция 1.1 2015 год.

Продукция изготовлена в соответствии с
ТУ 4859-008-61533394-2015

Не подлежит обязательной сертификации.

Завод-изготовитель: ООО «ДЖИЛЕКС»

142180, М.О., г. Климовск, ул. Индустриальная, д. 9.

Техническая консультация тел.: (499) 400 55 55 доб. 48-10, 48-11;

www.jeelex.ru

Завод-изготовитель оставляет за собой право на изменение в конструкции системы, не снижая её потребительских свойств.

СОДЕРЖАНИЕ

СОДЕРЖАНИЕ

1. Общие данные
 - 1.1 Область применения
 - 1.2 Данные об изделии
2. Безопасность
 - 2.1 Обозначения предупреждений в инструкции по эксплуатации
 - 2.3. Требования безопасности
 - 2.2 Нарушение требований безопасности
3. Транспортирование и хранение
4. Техническое описание изделия
5. Монтаж
6. Обслуживание
 - 6.1 Схема электрического подключения и регулировки реле давления РДМ-5
 - 6.2 Установка и замена фильтрующего элемента
7. Гарантийные обязательства
8. Неполадки: причины и их устранение
9. Комплект поставки
10. Свидетельство о приемке

ДЛЯ ЗАМЕТОК

A large rectangular area for taking notes, bounded by a solid blue line. The interior of the area is filled with horizontal dotted blue lines, providing a guide for writing.

ДЛЯ ЗАМЕТОК

A large rectangular area with a blue border and horizontal dotted lines, intended for taking notes. The area is empty and occupies most of the page below the header.

УСЛОВИЯ ГАРАНТИИ



Условием бесплатного гарантийного обслуживания оборудования является его бережная эксплуатация, в соответствии с требованиями инструкции, прилагающейся к оборудованию, а также отсутствие механических повреждений и правильное хранение. При обнаружении недостатков, оборудование принимается на диагностику и ремонт. Срок проведения диагностики и выполнения ремонта - сорок пять календарных дней с момента предъявления оборудования в авторизованный сервисный центр.

Дефекты оборудования, которые проявились в течение гарантийного срока по вине завода-изготовителя, будут устранены по гарантии сервисными центрами при соблюдении следующих условий:

- предъявление неисправного устройства в сервисный центр в надлежащем (чистом, внешне очищенном от смываемых инородных тел) виде,*
- предъявление гарантийного талона, заполненного надлежащим образом: с указанием наименования оборудования, даты продажи, подписи продавца и четкой печати торгующей организации.

Гарантийное обслуживание не распространяется на периодическое обслуживание, установку, настройку и демонтаж оборудования.

Право на гарантийное обслуживание утрачивается в случае:

- неправильного заполнения гарантийного талона;
- проведения ремонта организациями, не имеющими разрешения завода-изготовителя;
- если оборудование было разобрано, отремонтировано или испорчено самим потребителем или иным третьим лицом;
- возникновения дефектов изделия вследствие механических повреждений, несоблюдения условий эксплуатации и хранения, стихийных бедствий, попадания вовнутрь изделия посторонних предметов, неисправности электрической сети, неправильного подключения оборудования к электрической сети;
- прочих причин, находящихся вне контроля продавца и изготовителя.

В случае необоснованности претензий к работоспособности оборудования - диагностика является платной услугой и оплачивается покупателем.

Покупатель не вправе обменять оборудование надлежащего качества на аналогичный товар у продавца (изготовителя), у которого это оборудование было приобретено, если он не подошел по форме, габаритам, фасону, расцветке, размеру или комплектации.

С момента подписания Покупателем Гарантийного талона считается, что:

- вся необходимая информация о купленном оборудовании и его потребительских свойствах предоставлена Покупателю в полном объеме, в соответствии со ст. 10 Закона «О защите прав потребителей»;
- претензий к внешнему виду не имеется;
- оборудование проверено и получено в полной комплектации;
- с условиями эксплуатации и гарантийного обслуживания Покупатель ознакомлен.

* Сервисный центр оставляет за собой право отказать в приеме неисправного оборудования для проведения ремонта в случае предъявления оборудования в ненадлежащем виде.

Покупатель:

_____/_____
(подпись) (Ф. И. О.)

Наименование оборудования

« _____ » 201__ г.
Дата продажи

Подпись продавца

(подпись) (Ф. И. О.)

Печать торгующей организации м. п.

Наименование оборудования

« _____ » 201__ г.
Дата продажи

Подпись продавца

(подпись) (Ф. И. О.)

Печать торгующей организации м. п.

Наименование оборудования

« _____ » 201__ г.
Дата продажи

Подпись продавца

(подпись) (Ф. И. О.)

Печать торгующей организации м. п.

ГАРАНТИЙНЫЙ ТАЛОН

СЕРИЙНЫЙ
НОМЕР

Уважаемый покупатель! Благодарим Вас за покупку.
Пожалуйста, ознакомьтесь с условиями гарантийного обслуживания и распишитесь в талоне.

Срок службы:

Бытовых электронасосов - 10 лет.

Гидроаккумулятора - 5 лет.

Группа безопасности - 5 лет.

Остального оборудования - 10 лет.

Гарантийный срок:

Бытовые электронасосы - 12 месяцев;

Оголовки скважинные - 36 месяцев;

Гидроаккумуляторы - 24 месяца;

Расширительные баки - 24 месяца;

Расширительные баки с индексом «F» - 12 месяцев;

Пластиковый фланец - 36 месяцев;

Остальное оборудование - 12 месяцев.

Наименование оборудования « _____ »
_____»

Дата продажи « ____ » _____ 201__ г.

Подпись продавца _____ / _____
(подпись) (Ф. И. О.)

Печать торгующей организации _____

м. п.

ОТРЫВНОЙ ТАЛОН «ДЖИЛЕКС»

ОТРЫВНОЙ ТАЛОН «ДЖИЛЕКС»

ОТРЫВНОЙ ТАЛОН «ДЖИЛЕКС»

СЕРИЙНЫЙ
НОМЕР

СЕРИЙНЫЙ
НОМЕР

СЕРИЙНЫЙ
НОМЕР

Внимание!

Гарантийный талон без указания наименования оборудования, даты продажи, подписи продавца и печати торгующей организации НЕДЕЙСТВИТЕЛЕН!

Адреса всех сервисных центров смотрите на нашем сайте www.jeelex.ru

Гарантия не предусматривает возмещения материального ущерба и травм, связанных с эксплуатацией нашего оборудования.

Доставка к месту гарантийного обслуживания осуществляется за счет покупателя.

В случае обнаружения неисправности оборудования, по вине завода-изготовителя в период гарантийного срока и после его истечения, необходимо обратиться в специализированный сервисный центр, авторизованного нами. Гарантийное обслуживание в сервисном центре предусматривает ремонт оборудования и/или замену дефектных деталей.